

SPOT LED PAR30 HCI

28W | 3.000lm | 15D | 30D | IRC80 | Bivolt

Ideal para aplicaciones comerciales en locales con techos doble altura. Sustituye directamente a la lámpara de halogenuro metálico (HCI) de 70W. Tiene base E27.

- Economía de hasta 90% en consumo de energía
- 25 mil horas de vida útil
- 3 años de garantía
- Para utilización externa es necesario luminarias con IP65

APLICACIONES

- Grandes almacenes
- Shopping centers
- Supermercados



Licenciado a utilizar a marca OSRAM para lâmpadas em iluminação geral

SPOT LED PAR30 HCI

28W | 3.000lm | 15D | 30D | IRC80 | Bivolt



ESPECIFICACIONES TÉCNICAS

Potencia	28W	28W
Equivalencia Halogenuro Metálico (HCI)	190W	190W
Flujo luminoso	3.000lm	3.000lm
Temperatura de color	3000K 4000K	3000K 4000K
Eficiencia luminosa	107lm/W	107lm/W
Base	E27	E27
Tensión	100-277V	100-277V
Factor de potencia	≥ 0.9	≥ 0.9
Corriente 127V	220mA	220mA
Corriente 220V	130mA	130mA
Ángulo de abertura	15°	30°
Candelas	16.000	16.000
Dimerización	No	No
Vida útil	25.000h	25.000h
Temperatura de operación	-20°C +45°C	-20°C +45°C
Marca	OSRAM	OSRAM
Código SAP LEDVANCE	3000K 7017621 4000K 7017623	3000K 7017638 4000K 7017642
Registro INMETRO	002077/2021	002077/2021

Licenciado a utilizar a marca OSRAM para lâmpadas em iluminação geral

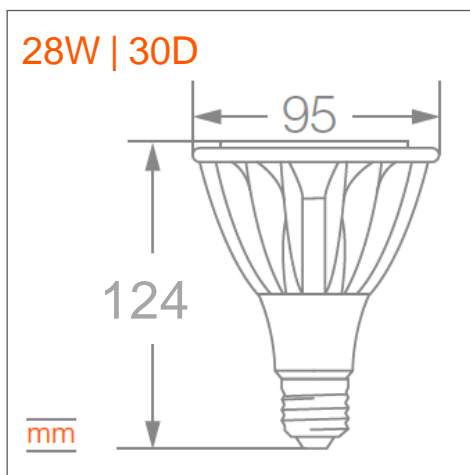
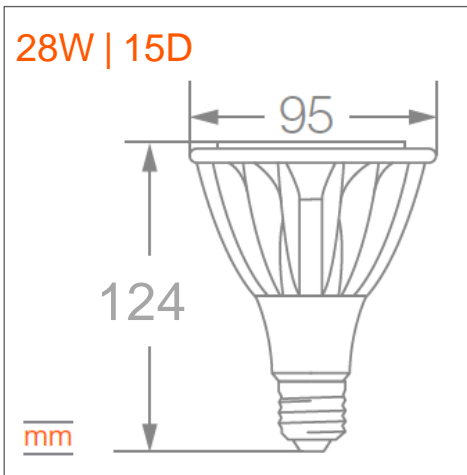


SPOT LED PAR30 HCI

28W | 3.000lm | 15D | 30D | IRC80 | Bivolt



DISEÑO TÉCNICO E IMAGEN DEL PRODUCTO



Licenciado a utilizar a marca OSRAM
para lâmpadas em iluminação geral



SPOT LED PAR30 HCI

28W | 3.000lm | 15D | 30D | IRC80 | Bivolt



FICHA CADASTRAL

Descrição do produto	SPOT LED PAR30 HCI IRC80 28W 3000lm BIV E27	
SAP	3000K 15D 7017621 3000K 30D 7017638	4000K 15D 7017623 4000K 30D 7017642
EAN10	3000K 15D 4058075549081 3000K 30D 4058075549142	4000K 15D 4058075549104 4000K 30D 4058075549166
Dimensional EAN10 comp. x larg. x alt.(mm)	100 X 100 X 170	
Peso EAN10 (g)	370 g	
EAN40	3000K 15D 4058075549098 3000K 30D 4058075549159	4000K 15D 4058075549111 4000K 30D 4058075549173
Dimensional EAN40 comp. x larg. x alt.(mm)	430 X 326 X 206	
Peso EAN40 (g)	4380 g	
Quantidade / Caixa	12	



Licenciado a utilizar a marca OSRAM
para lâmpadas em iluminação geral

