

## OPALUX®

### REFLECTOR LED CON SENSOR

CODIGO: OP-100WE017CWS



Para exterior



Sensor de Movimiento



Timer de encendido



Sensor día / noche

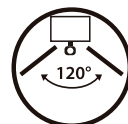
**100W**  
Consumo

**8000Lúmen**

**7000K**

**35000hrs**  
Vida Útil

**SMD**  
TECNOLOGIA

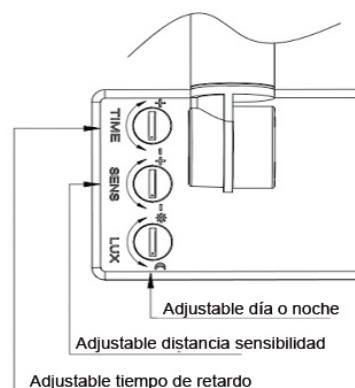


**90%**  
Ahorro Energético

Reflector Led con sensor de movimiento OPALUX construcción en aluminio lo que hace resistentes a condiciones climáticas adversas, permitiéndoles un funcionamiento certificado de más de 35.000 horas de vida útil.

#### Características:

- Alta eficacia luminosa
- Ahorro de energía
- Vidrio templado
- Sensor de movimiento PIR integrado



#### CARACTERÍSTICAS TÉCNICAS

Código:	OP-100WE017CWS
Marca:	OPALUX
Entrada:	AC185~265V
Ángulo de iluminación:	120°
Potencia:	100W
LED:	SMD2835
Alt. instalación:	1.8m~2.5m
Vida Útil:	35000 Hrs.
Cantidad de LED:	112
Temp. de color:	7000K
Lúmen:	8000Lm
Material:	Aluminio fundido a presión + vidrio templado
IP Grado:	IP65
IK Grado:	IK06

#### TIME

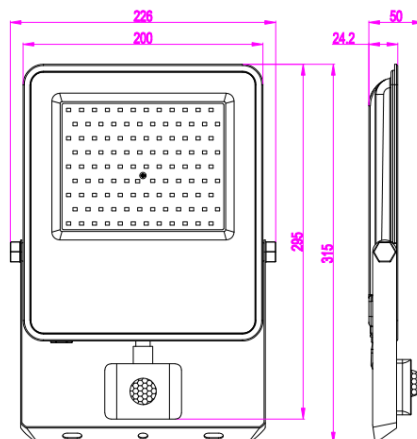
Varia la duración de encendido desde 10 segundos hasta 8 minutos.

#### SENS

Ajusta la distancia de detección del sensor de 5-10 metros (ajustable).

#### LUX

Reduce al mínimo y el reflector solo se encenderá cuando detecte movimiento por las noches o también puede cambiar a la opción encendido día noche.



Dimensiones  
200 x 295 cm

CERTIFICACIONES:

