

OPALUX®

REFLECTOR LED CON SENSOR

CODIGO: OP-50WE017CWS



Para exterior



Sensor de Movimiento



Timer de encendido



Sensor día / noche

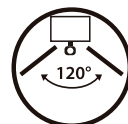
50W
Consumo

4000Lúmen

7000K

35000hrs
Vida Útil

SMD
TECNOLOGIA

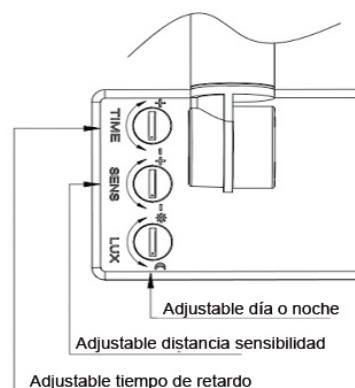


90%
Ahorro Energético

Reflector Led con sensor de movimiento OPALUX construcción en aluminio lo que hace resistentes a condiciones climáticas adversas, permitiéndoles un funcionamiento certificado de más de 35.000 horas de vida útil.

Características:

- Alta eficacia luminosa
- Ahorro de energía
- Vidrio templado
- Sensor de movimiento PIR integrado



CARACTERÍSTICAS TÉCNICAS

Código:	OP-50WE017CWS
Marca:	OPALUX
Entrada:	AC185~265V
Ángulo de iluminación:	120°
Potencia:	50W
LED:	SMD2835
Alt. instalación:	1.8m~2.5m
Vida Útil:	35000 Hrs.
Cantidad de LED:	60
Temp. de color:	7000K
Lúmen:	4000Lm
Material:	Aluminio fundido a presión + vidrio templado
IP Grado:	IP65
IK Grado:	IK06

TIME

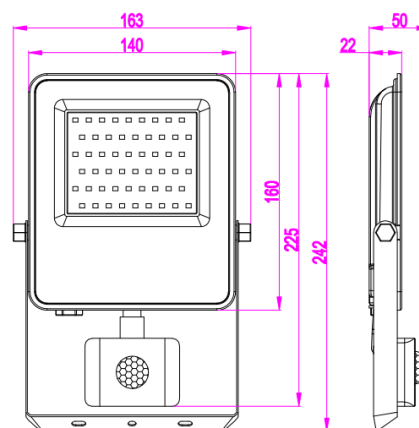
Varia la duración de encendido desde 10 segundos hasta 8 minutos.

SENS

Ajusta la distancia de detección del sensor de 5-10 metros (ajustable).

LUX

Reduce al mínimo y el reflector solo se encenderá cuando detecte movimiento por las noches o también puede cambiar a la opción encendido día noche.



Dimensiones
140 x 225 cm

CERTIFICACIONES:

