

FICHA TÉCNICA



IP66



REFLECTOR LED

400W



DESCRIPCIÓN GENERAL:

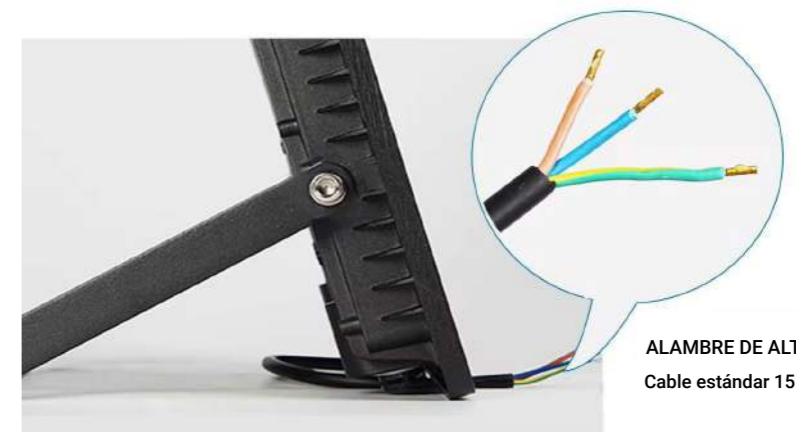
Nuestro Reflector Led, es un equipo fabricado con tecnología de punta para ser instaladas en ambientes industriales.

- Nuestro reflectores estan fabricados respetando altos estandares del mercado.
- IP66 El cuerpo del reflector tiene un alto grado de proteccion del agua y el polvo, aplicable para la iluminación exterior e interior.
- Fuente de luz led alto lumen adopta chips LED SMD2835 1W súper brillantes, 100lm / W.
- Conductor Dob, La luz recibe el controlador IC en la placa. La técnica es de trabajo muy estable y alta eficiencia de luz.

Este reflector tiene una carcasa de aluminio + ABS garantizando una alta resistencia al calor, mayor vida útil, anticorrosión, antioxidante y resistente a aboyaduras.

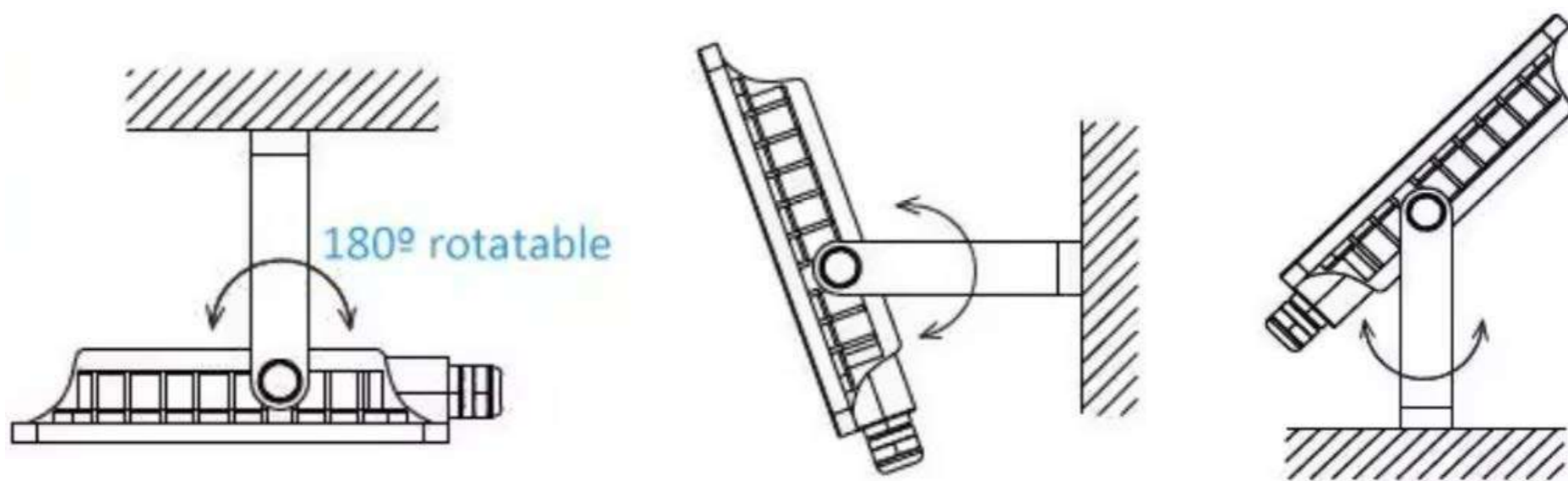
El reflector utiliza vidrio templado de alta dureza de 4mm, que proporciona una mejor protección a los golpes.

Nuestro reflector led es de una fácil instalación y mantenimiento garantizando así su larga vida útil.

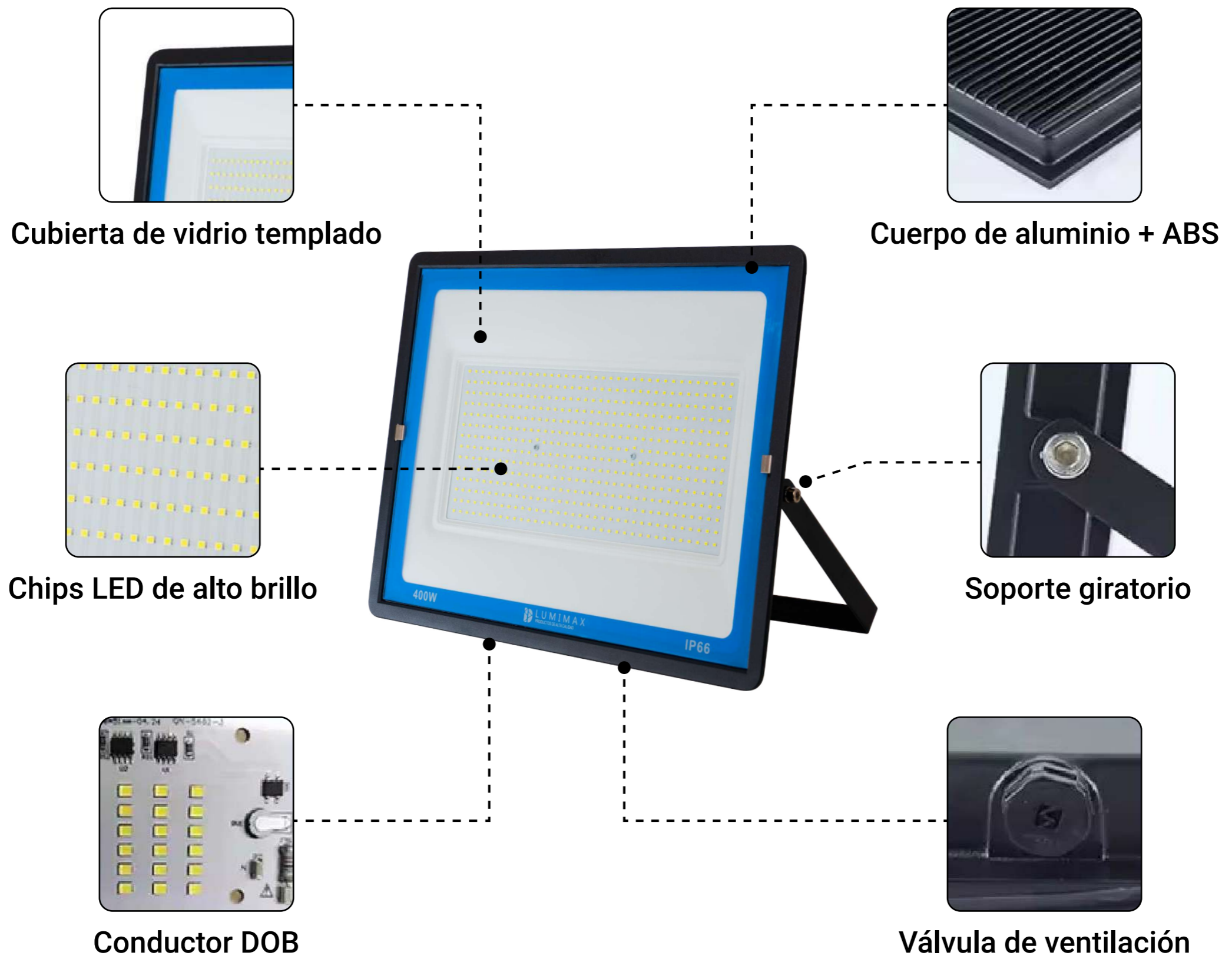


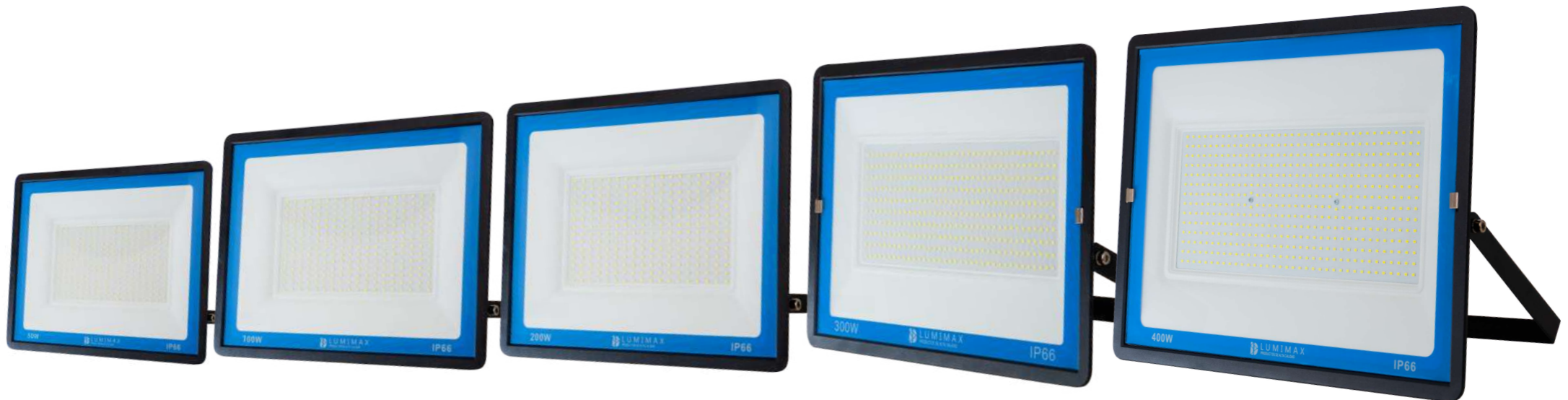
AMBIENTE DE USO:





N°	CARACTERISTICA	DETALLE
01	Potencia	400W
02	Lúmenes	40000 lm
03	Temperatura de color	6500 K
04	Material	Aluminio + ABS
05	IP Grado	IP66
06	Voltaje	AC175-265V
07	Angulo	120°
08	CRI	RA70/RA80
09	Factor de Potencia	>0.9
10	Vida Útil	50 000Hrs
11	Temperatura Ambiente	(-40°C +50°C)
12	Tamaño	48.8*33.5*5 cm
13	Certificado	CE ROHS ISO9001... ISO14001





POTENCIA	TAMAÑO	LED CHIPS	LM/W	MATERIAL	ÁNGULO
50W	21*16*2.8 cm	2835 6V1W 72pcs	100LM/W	ALUMINIO + ABS	120°
100W	27*21*3.5 cm	2835 6V1W 144pcs	100LM/W	ALUMINIO + ABS	120°
200W	38*28*4 cm	2835 6V1W 252pcs	100LM/W	ALUMINIO + ABS	120°
300W	44*33*5 cm	2835 6V1W 360pcs	100LM/W	ALUMINIO + ABS	120°
400W	48.8*33.5*5 cm	2835 6V1W 504pcs	100LM/W	ALUMINIO + ABS	120°

