



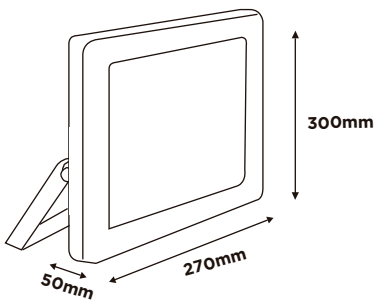
FICHA TÉCNICA

# Reflector Solar 600W

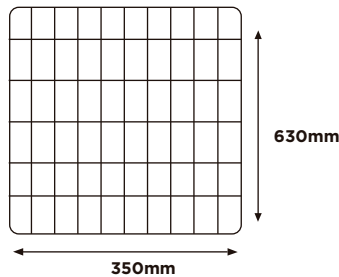


<b>600W</b> WATT	36000mAh	3200 lm	6500K	<b>CRI</b> ≥ 90°	50,000 H	Hg 0.0mg LIBRE DE MERCURIO
---------------------	----------	---------	-------	---------------------	----------	-------------------------------

MEDIDAS DEL PRODUCTO:



REFLECTOR



PANEL SOLAR

